

避雷器数字化泄漏电流表 (WINFOSS-M7R)

产品概述

WINFOSS-M7R 型避雷器数字化泄漏电流表串接于电网中运行，以记录避雷器放电动作的次数和实时在线监测避雷器泄漏电流的变化情况。根据泄漏电流的变化情况，可及时判断避雷器运行过程中因内部受潮或机械缺损等造成的异常情况，防止事故发生，提高电力系统运行的可靠性。

WINFOSS-M7R 型避雷器数字化泄漏电流表是为实现电力系统远程监控而设计的，利用 RS485 总线/LoRa 无线通讯实现全站避雷器监测器的数字化通信，通过现地监测 IED 实现与远方监测平台数据交互，远方监测管理系统结合在线监测数据、离线试验数据、设备缺陷等对避雷器的健康状况进行评价和分析，实现对避雷器运行状态实时在线分析和诊断，制定设备维护和状态检修策略。



- **避雷器数字化泄漏电流表:** 和传统避雷器电流表一样串接于电网中运行，并通过接地线和避雷器接地点连接，实现信号就地采集、就地处理、远传数字化。监测器通过 RS485 总线/LoRa 无线通讯传输信号至 IED 上；
- **IED(选配):** 接收并汇聚避雷器数字化泄漏电流表传输的数字化信号，并通过 Modbus 或者 IEC61850 传输至变电站在线监测系统或上级平台；
- **后台系统(选配):** 实时采集、自动存储监测数据，并且将数据及变化趋势保存下来以便变电站的运维检修人员观察实时数据及变化趋势，分析被监测设备的运行状态。监测数据可通过 IEC61850、Modbus 或其它通讯协议将监测数据及报警信号状态量实时上传至上级监控中心。

应用场合

- 主要应用于变电站内应用 GIS 本体避雷器、进/出线避雷器及变压器端避雷器绝缘状态的就地在线监测，能够实时在线监测避雷器的全电流、雷击次数和雷击时间等。
- 适用于监测 66kV 及以上电压等级的 GIS 及变压器的避雷器；
- 适用于发电、输电、变电、配电，覆盖新能源、火电、石油化工、轨道交通、冶金、核电等领域等。

产品特点

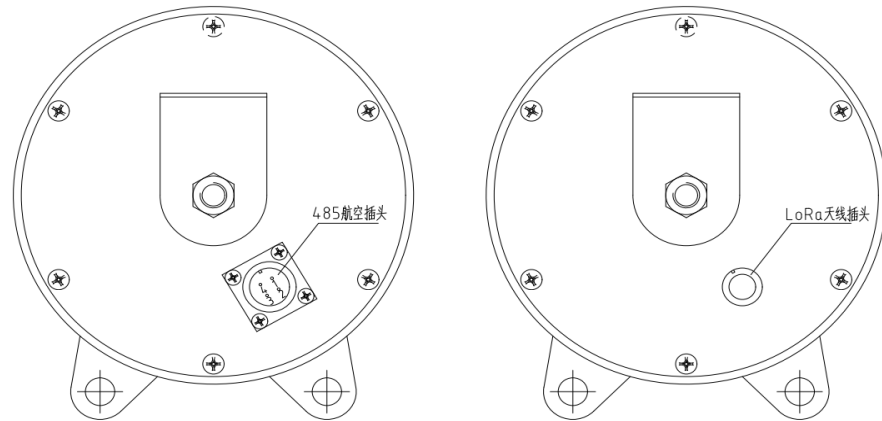
- 保持避雷器计数器功能的同时，还具备远传数字化监测功能，符合《DL/T59-1996 电力设备预防性试验规程》要求。为避雷器状态评价、风险分析、故障诊断、检修策略决策提供技术支撑；
- 避雷器数字化泄露电流表采用一体化设计，监测模块和取样传感器集中于一个单元，实现监测信号就地取样、测量、计算处理、数字化传输；
- 具有传统监测器的放电计数和漏电流指示功能，同时通过 LoRa 无线通信和 RS485 有线通信，实现远距离数据传输，方便用户在远端及时方便观测避雷器运行状况；
- LoRa 无线通讯版本数据传输采用输变电设备物联网微功率无线网通信协议，无需敷设电缆；
- RS485 总线通讯方式，具有更高的稳定性、可靠性、强抗干扰性，同时系统扩充性能强；
- 使用高精度时钟芯片进行计时，可以准确地将避雷器的动作次数和动作时间保存在单片机内部，具有掉电后不丢失数据的功能；
- 适用于高寒、高海拔、高湿地区：产品特殊的防盐雾处理工艺，广泛应用于西藏高海拔地区、极端低温地区、海上风电高湿高盐雾地区，产品运行稳定；
- 能够以 Modbus 通讯方式接入 WINFOSS S99 变电站综合在线监测诊断系统，可实现局域网下远程 web 访问数据，同时整站的在线监测数据均可接入其他综合数字化平台。

技术参数

序号	参数	技术参数
1	适用避雷器电压等级	750kV 及以下
2	标称放电电流	20kA
3	标称放电电流下残压（8/20 μ s 波形）	≤ 3kV
4	2ms 方波耐受能力（不小于）	2500A
5	4/10 μ s 大电流耐受能力（不小于）	100kA
6	下限记录电流（8/20 μ s 不大于）	50A
7	泄漏电流表最大量程及精度	6mA，±2%
8	计数范围（可循环计数）	999
9	检测周期	5 分钟以上，可设置
10	通讯接口	LoRa/RS485 二选一
11	LoRa 无线版本通信协议	输变电设备物联网微功率 无线网通信协议
12	LoRa 无线版本无线传输距离	≤ 2km
13	RS485 有线版本通信协议	ModBus
14	RS485 有线版本有线传输距离	≤ 200m
15	工作温度	-40℃~70℃
16	工作湿度	≤ 95%，无凝露
17	防护等级	IP68
18	重量	3.0kg

接口说明

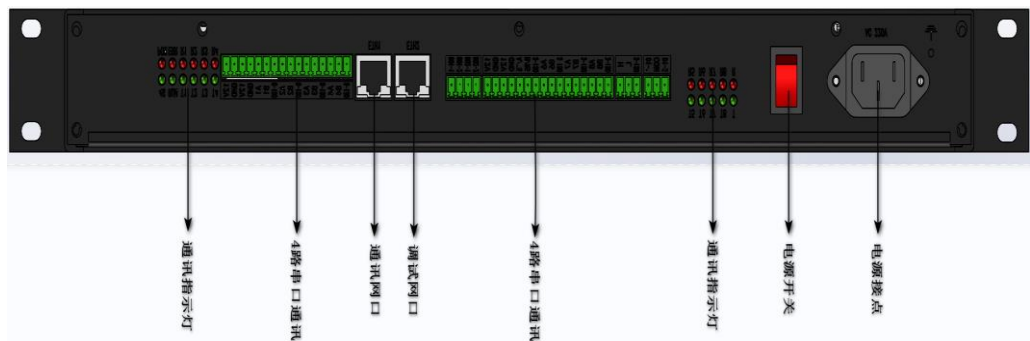
1. 电流表接口图



有线版本 485 信号航空插口接线柱定义：

- “1”号接线柱：电源+12V；
- “2”号接线柱：电源地；
- “3”号接线柱：485(B)；
- “4”号接线柱：485(A)。

2. IED 接线图



- a) 电源接点：为 IED 提供 AC220 电源
- b) 电源开关：通过开关控制 IED 电源开/断
- c) 通讯指示灯：用于指示 4 路串口/网口的数据发送状态
- d) 4 路串口通讯：连接避雷器数字化泄漏电流表
- e) 通讯网口：传输数据至后台系统
- f) 调试网口：调试避雷器数字化泄漏电流表

服务保障

- 有偿提供现场培训指导，开展现场演示操作。
- 提供详尽的中文说明书和用户指导。
- 一年免费保修，终身备品支持和维护。
- 热线电话 365 天全天候解答用户的咨询。